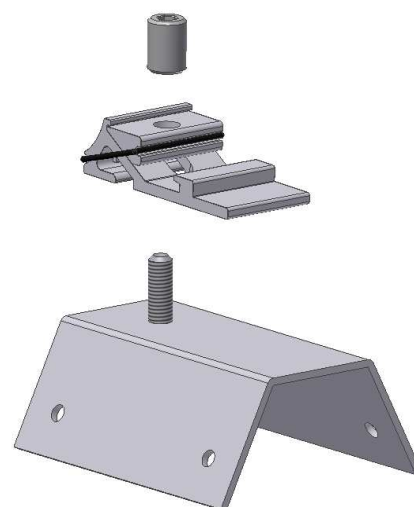


Fix2000 KlickTop

...le temps, c'est de l'argent!!!

- Plus de 50% d'économie de temps lors du montage par rapport à des colliers de serrage Fix2000 conventionnels!!!!
- 10 ans de garantie – comme sur tous les systèmes Schletter
- Complet avec la statique du type
- Vous le cherchiez depuis longtemps, il est là!



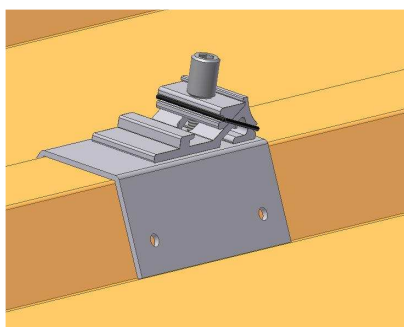
Le collier de serrage trapézoïdal en tôle Schletter Fix2000 KlickTop vous offre tous les avantages d'une fixation Fix2000 conventionnelle tout en vous faisant gagner énormément de temps au montage! Plus de vis à insérer et plus de vissage par en dessous ; il ne reste plus qu'un raccord par vis entre les porteurs transversaux et les colliers de serrage trapézoïdaux en tôle, que vous pouvez facilement et rapidement serrer par le haut!

Veillez cependant au fait que...

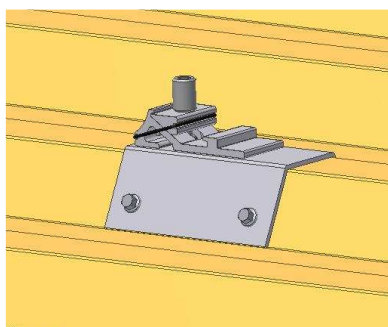
les distances entre les colliers de serrage doivent être observées de façon exacte lors du montage, étant donné qu'ici, pour ce type de construction, un alignement de direction faite du toit-gouttière n'est plus possible. On peut cependant encore y parvenir avec une petite dépense supplémentaire à l'aide d'un fil et d'un cordeau-marqueur ou en alignant le tout simplement avec un fil.

Avec des Laminats verre-verre, nous conseillons de ne pas commencer le montage à l'avance, mais seulement une fois la livraison de module reçue, étant donné qu'ils peuvent réagir à d'éventuelles tolérances-plus des modules.

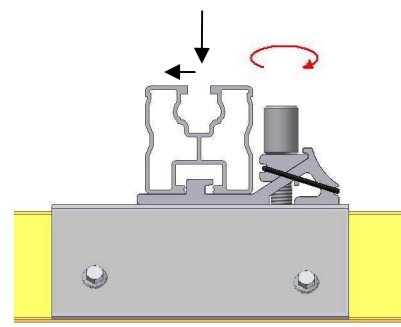
Prenez également en compte les conseils supplémentaires de la Fiche de produit Fix2000 !



Disposer le collier de serrage (livré pré assemblé avec l'embout KlickTop)



L'aligner au toit (par ex. à l'aide d'un cordeau marqueur) et visser avec des vis auto foreuses; lors du vissage, observez une **légère** pression du joint – en présence de plus grandes quantités, travailler avec une butée d'arrêt!



Disposer les porteurs transversaux, les accrocher et serrer les écrous à douille avec des bords hexagonaux intérieurs de 6mm – moment de serrage: **15 Nm**. (conseils pour le montage, voir également la fiche de produit KlickTop)

À quoi faut-il encore prêter attention?

- Le type de construction des colliers de serrage „KlickTop“ convient aux profilés Eco05, Solo05, Profi05 et ProfiPlus.
- Le collier de serrage doit appuyer sur la tôle lors du vissage (transmission des charges de pression).
- Les vis ne doivent en aucun cas tourner dans le vide lors du montage (utiliser une butée d'arrêt!).
- Selon le règlement de contrôle des chantiers, l'épaisseur minimale de tôle pour les vis est de 0,5 mm sur tôle en acier et de 0,8 mm sur tôles trapézoïdales en aluminium.
- Le toit doit pouvoir supporter la charge supplémentaire de l'installation PV.
- La fixation des tôles trapézoïdales doit être adaptée aux forces d'aspiration du vent.
- Sur des éléments sandwichs comme on les appelle, une adhésion suffisante des couches entre-elles doit être assurée.
- Prenez également en compte les conseils supplémentaires de la Fiche de produit Fix2000.

Comme d'habitude, commandez vos colliers de serrage trapézoïdaux en tôle à l'aide de notre check liste sur mesure; lors d'une livraison importante, un modèle d'essai est mis gratuitement à votre disposition. N'oubliez pas que sans votre check liste remplie, les colliers de serrage trapézoïdaux en tôle ne peuvent pas être fabriqués!

Données techniques

Matériel	Éléments de fixation: inox1.4301, boulon de fixation: 1.4024
Forme	Convient à toutes les variantes de tôles trapézoïdales courantes et aux éléments sandwichs.
Statique	Nouvelle norme DIN 1055 et Eurocode 1 Statique de système avec indication du nombre d'éléments de fixation au mètre carré.
Calcul et commande	Calcul et/ou commande par ex. avec notre logiciel de calculateur automatique. Lors d'une livraison importante, un modèle d'essai est mis gratuitement à votre disposition

Obtenez tous nos prix de systèmes facilement et rapidement avec notre calculateur automatique!